

750*250 踏步板, [16 槽钢

±0.00

+6.24

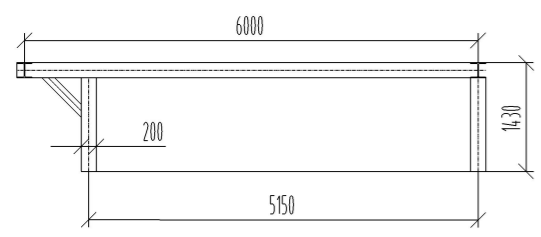
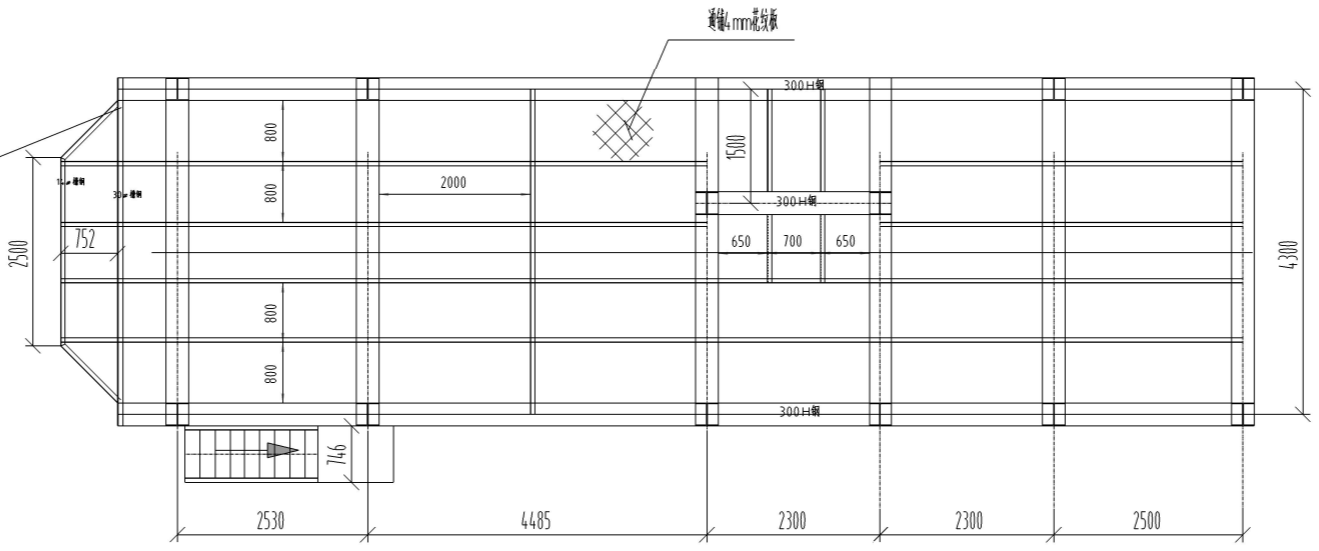
+3.2

±0.0

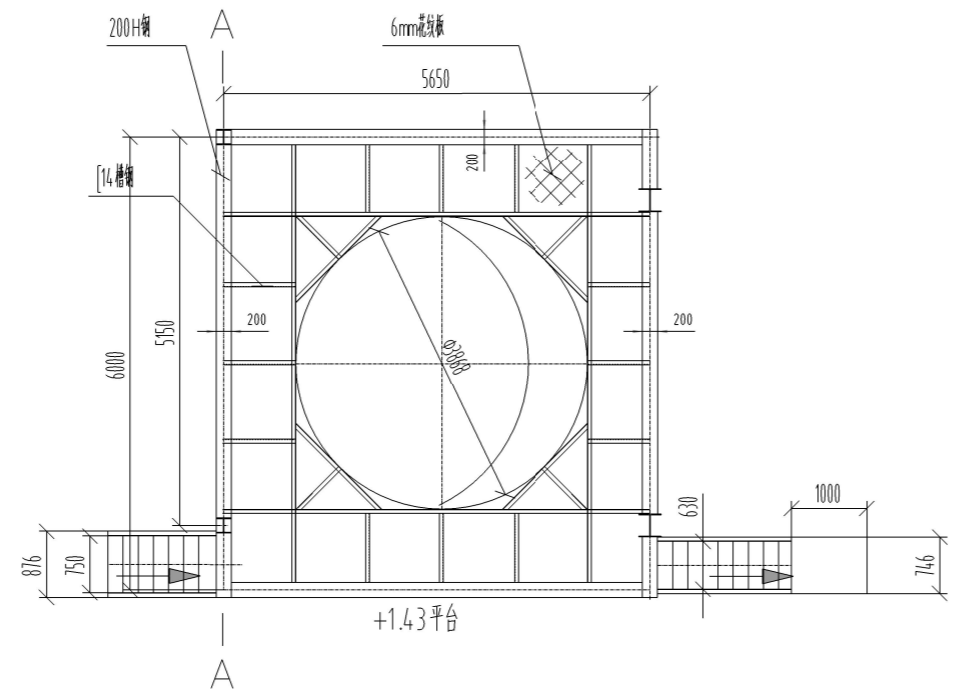
H钢顶头为[30 槽钢其余槽钢均为[14

通用说明:1、栏杆管扶手和立柱规格为Φ42*3.25管
2、中间管采用40×4扁钢
3、踢脚板采用100×4扁钢

说明:1、主梁采用H300×300工字钢
2、辅梁采用[14槽钢
3、上铺4mm花纹板

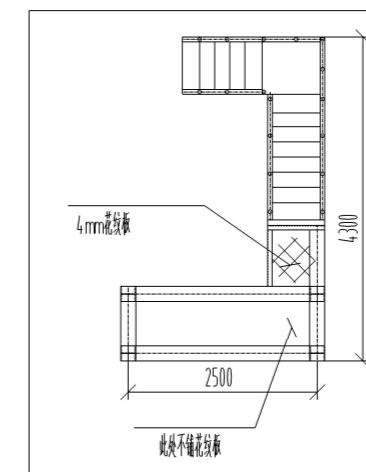


A-A向



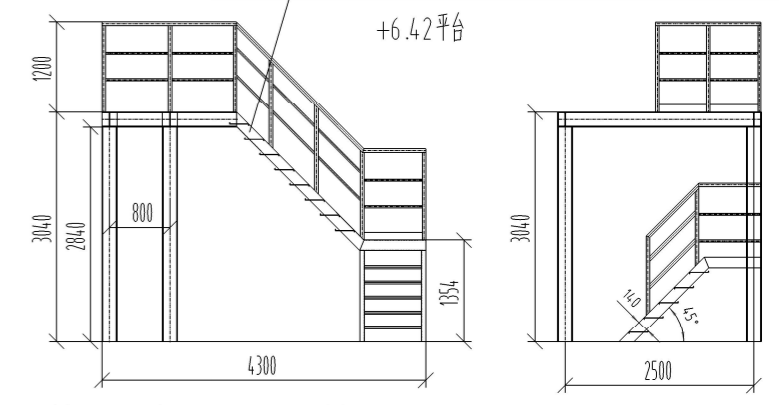
说明:1、主梁采用H200×200工字钢
2、辅梁采用[12槽钢
3、上铺6mm花纹板

+3.20 平台



630*250 踏步板, [14 槽钢

+6.42 平台



说明:1、主梁采用H200×200工字钢
2、楼梯采用[12槽钢
3、上铺4mm花纹板

低温熔铸钢平台

图号 济源市三合热能环保有限公司

设计				
审核				
批准				
		图幅	比例	数量
		1	1:1	
		单重	总重	
		Kg	Kg	