



中华人民共和国国家标准

GB 3608—2025
代替 GB/T 3608—2008

高处作业分级

Classification of work at heights

2025-10-05 发布

2026-05-01 实施

国家市场监督管理总局
国家标准化管理委员会 发布

目 次

| | |
|-----------------------------|-----|
| 前言 | III |
| 1 范围 | 1 |
| 2 规范性引用文件 | 1 |
| 3 术语和定义 | 1 |
| 4 高处作业分级 | 2 |
| 5 高处作业高度的确定 | 3 |
| 附录 A (资料性) 高处作业高度计算示例 | 4 |
| 参考文献..... | 7 |

前 言

本文件按照 GB/T 1.1—2020《标准化工作导则 第 1 部分：标准化文件的结构和起草规则》的规定起草。

本文件代替 GB/T 3608—2008《高处作业分级》，与 GB/T 3608—2008 相比，除结构调整和编辑性改动外，主要技术变化如下：

- 删除了客观危险因素中的风速[见 2008 年版的 4.2a)]；
- 更改了客观危险因素中的高温作业引用标准[见 4.2b)，2008 年版的 4.2b)]；
- 更改了客观危险因素中低温作业环境的要求[见 4.2c)，2008 年版的 4.2c)]；
- 增加了客观危险因素中的作业场所光线不足和能见度差的具体指标，[见 4.2f)]；
- 更改了表 1 中的危险电压带电体的电压等级[见 4.2g)，2008 年版的 4.2g)]；
- 更改了客观危险因素中体力劳动强度等级的引用标准[见 4.2i)，2008 年版的 4.2i)]；
- 删除了“可能会引起各种灾害事故的作业环境和抢救突然发生的各种灾害事故”[见 2008 年版的 4.2k)]。

请注意本文件的某些内容可能涉及专利。本文件的发布机构不承担识别专利的责任。

本文件由中华人民共和国应急管理部提出并归口。

本文件所代替文件的历次版本发布情况为：

- 1983 年首次发布为 GB 3608—1983；
- 1993 年第一次修订，2008 年第二次修订；
- 本次为第三次修订。

高处作业分级

1 范围

本文件界定了高处作业的术语,规定了高处作业的分级,描述了高处作业高度的确定方法。
本文件适用于各种高处作业。

2 规范性引用文件

下列文件中的内容通过文中的规范性引用而构成本文件必不可少的条款。其中,注日期的引用文件,仅该日期对应的版本适用于本文件;不注日期的引用文件,其最新版本(包括所有的修改单)适用于本文件。

GB/T 28591—2012 风力等级

GB/T 50034—2024 建筑照明设计标准

GBZ 2.2—2007 工作场所有害因素职业接触限值 第2部分:物理因素

GBZ/T 229.3—2010 工作场所职业病危害作业分级 第3部分:高温

3 术语和定义

下列术语和定义适用于本文件。

3.1

高处作业 **work at heights**

在距坠落高度基准面(3.2)2 m 及 2 m 以上的高度,且存在发生坠落可能的作业。

3.2

坠落高度基准面 **datum plane for highness of falling**

可能坠落范围(3.3)内最低处的水平面。

3.3

可能坠落范围 **possible falling bounds**

以作业位置为中心,以可能坠落范围半径(3.4)为半径划成的与水平面垂直的柱形空间。

3.4

可能坠落范围半径 **radius of possible falling bounds**

R

为确定可能坠落范围(3.3)而规定的相对于作业位置的一段水平距离。

注:可能坠落范围半径用米表示,其大小取决于与作业现场的地形、地势或建筑物分布等有关的基础高度(3.5)。

3.5

基础高度 **basic highness**

h_b

以作业位置为中心,6 m 为半径,划出的垂直于水平面的柱形空间内的最低处与作业位置间的高度差。

注:基础高度的单位为米,基础高度与作业现场的地形、地势或建筑物分布等有关。

3.6

高处作业高度 highness of work at heights

h_w

作业区各作业位置至相应坠落高度基准面(3.2)的垂直距离中的最大值。

注：高处作业高度的单位为米。

4 高处作业分级

4.1 高处作业高度分为 2 m~5 m、大于 5 m~15 m、大于 15 m~30 m 及 大于 30 m 四个区段,高处作业按照 4.3 的规定进行分级。

4.2 可能引起坠落的 10 种客观危险因素:

- a) GB/T 28591—2012 中 3.2 规定的 5 级以上风力;
- b) GBZ/T 229.3—2010 中 4.3 规定的 II 级或 II 级以上的高温作业;
- c) 作业时间段平均气温等于或低于 5 °C 的作业环境;
- d) 接触冷水温度等于或低于 12 °C 的作业;
- e) 作业场地有冰、雪、霜、水、油等易滑物;
- f) GB/T 50034—2024 中 5.5.4 规定的低于该作业场所一般照明照度标准值的 10%,或低于 15 lx 的作业场所;
- g) 作业活动范围与危险电压带电体的距离小于表 1 的规定;

表 1 作业活动范围与危险电压带电体的距离

| 危险电压带电体的电压等级 kV | 距离 m |
|--------------------|---------|
| ≤10 | 1.7 |
| 35 | 2.0 |
| 66~110 | 2.5 |
| 220 | 4.0 |
| 330 | 5.0 |
| 500 | 6.0 |

h) 摆动,或立足处不是平面或只有很小的平面,致使作业者无法维持正常姿势;

注：很小的平面是指任一边小于 500 mm 的矩形平面、直径小于 500 mm 的圆形平面或具有类似尺寸的其他形状的平面。

- i) GBZ 2.2—2007 中 14.2 规定的 III 级或 III 级以上的体力劳动强度;
- j) 空气中含氧量低于 19.5%或存在有毒气体的作业环境。

4.3 不存在 4.2 列出的任一种客观危险因素的高处作业按表 2 规定的 A 类法分级,存在 4.2 列出的一种或一种以上客观危险因素的高处作业按表 2 规定的 B 类法分级。

表 2 高处作业分级

| 分类法 | 高处作业高度 h_w/m | | | |
|-----|---------------------|-------------------|--------------------|------------|
| | $2 \leq h_w \leq 5$ | $5 < h_w \leq 15$ | $15 < h_w \leq 30$ | $h_w > 30$ |
| A | I | II | III | IV |
| B | II | III | IV | IV |

5 高处作业高度的确定

5.1 可能坠落范围半径由基础高度得出,且应符合表 3 的规定。

表 3 可能坠落范围半径

| 基础高度 h_b/m | $2 \leq h_b \leq 5$ | $5 < h_b \leq 15$ | $15 < h_b \leq 30$ | $h_b > 30$ |
|-------------------|---------------------|-------------------|--------------------|------------|
| 可能坠落范围半径 R/m | 3 | 4 | 5 | 6 |

5.2 高处作业高度的确定按如下步骤进行。

- a) 按 3.5 确定基础高度 h_b 。
- b) 按 5.1 确定可能坠落范围半径 R 。
- c) 按 3.6 确定高处作业高度 h_w 。

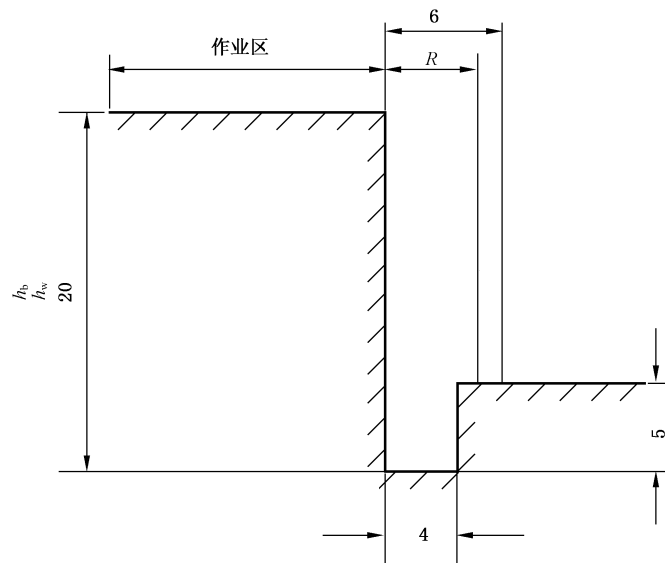
注: 高处作业高度的计算示例见附录 A。

附录 A
(资料性)
高处作业高度计算示例

高处作业高度的计算示例见图 A.1~图 A.5。

示例 1: 如图 A.1, 其中 h_b 等于 20 m, R 等于 5 m, h_w 等于 20 m。

单位为米



标引序号说明:

h_b —— 基础高度;

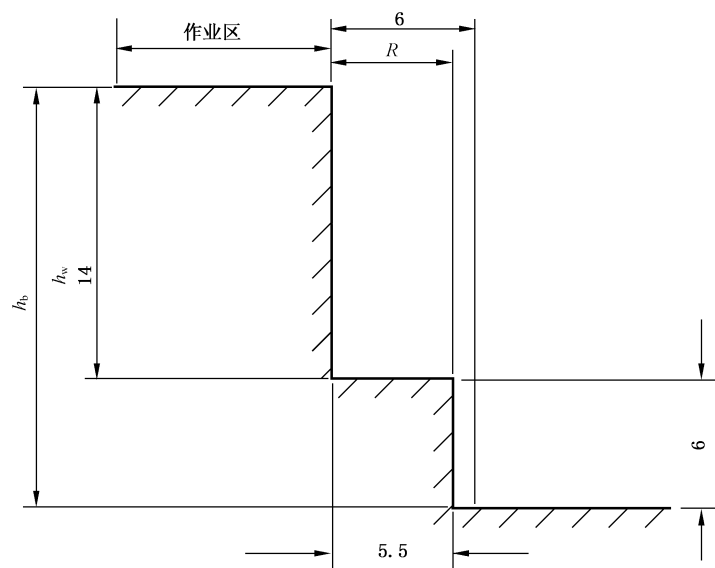
h_w —— 高处作业高度;

R —— 可能坠落范围半径。

图 A.1 高处作业高度计算示例(示例 1)

示例 2: 如图 A.2, 其中 h_b 等于 20 m, R 等于 5 m, h_w 等于 14 m。

单位为米



标引序号说明：

h_b —— 基础高度；

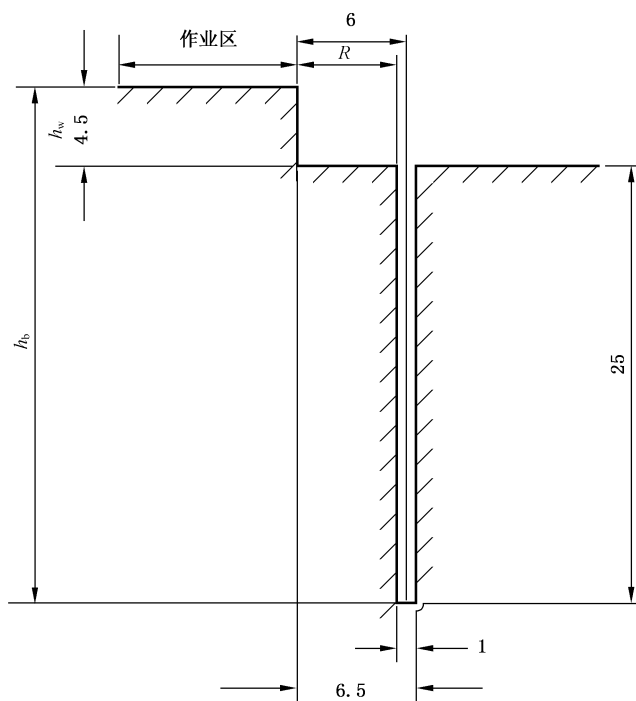
h_w —— 高处作业高度；

R —— 可能坠落范围半径。

图 A.2 高处作业高度计算示例(示例 2)

示例 3：如图 A.3，其中 h_b 等于 29.5 m， R 等于 5 m， h_w 等于 4.5 m。

单位为米



标引序号说明：

h_b —— 基础高度；

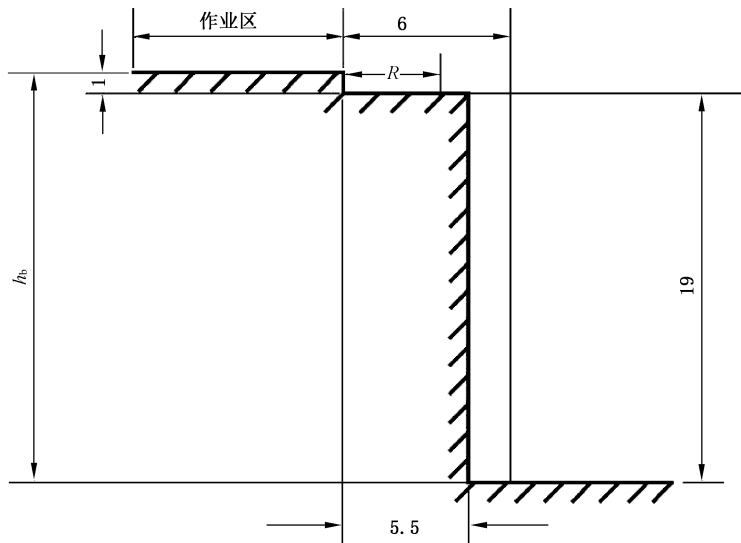
h_w —— 高处作业高度；

R —— 可能坠落范围半径。

图 A.3 高处作业高度计算示例(示例 3)

示例 4: 如图 A.4, 其中 h_b 等于 20 m, R 等于 5 m, 高处作业高度小于 2 m, 在图示作业区内作业不是高处作业。

单位为米



标引序号说明:

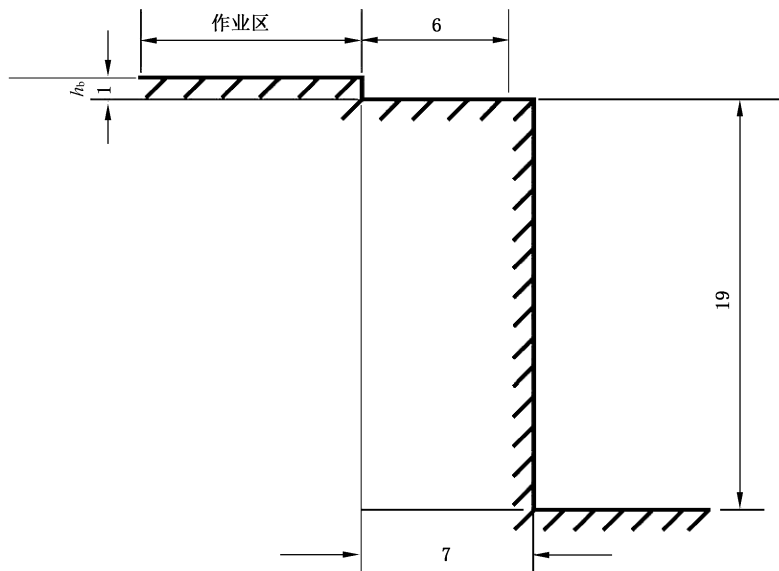
h_b —— 基础高度;

R —— 可能坠落范围半径。

图 A.4 高处作业高度计算示例(示例 4)

示例 5: 如图 A.5, 其中 h_b 等于 1 m, 高处作业高度小于 2 m, 在图示作业区内作业不是高处作业。

单位为米



标引序号说明:

h_b —— 基础高度。

图 A.5 高处作业高度计算示例(示例 5)

参 考 文 献

- [1] GB 6514—2023 涂装作业安全规程 涂漆工艺安全及其通风
 - [2] GB 8958—2006 缺氧危险作业安全规程
 - [3] GB/T 14439—1993 冷水作业分级
 - [4] GB 23525—2009 座板式单人吊具悬吊作业安全技术规范
 - [5] GB 26164.1—2010 电业安全工作规程 第1部分:热力和机械
 - [6] GB 30039—2013 碳化钨粉安全生产规程
 - [7] GB 30871—2022 危险化学品企业特殊作业安全规范
 - [8] GB 50540—2009 石油天然气站内工艺管道工程施工规范
 - [9] CB 3785—2013 船舶修造企业高处作业安全规程
 - [10] JGJ 202—2010 建筑施工工具式脚手架安全技术规范
 - [11] DL 5009.2—2013 电力建设安全工程规程 第2部分:电力线路
-

